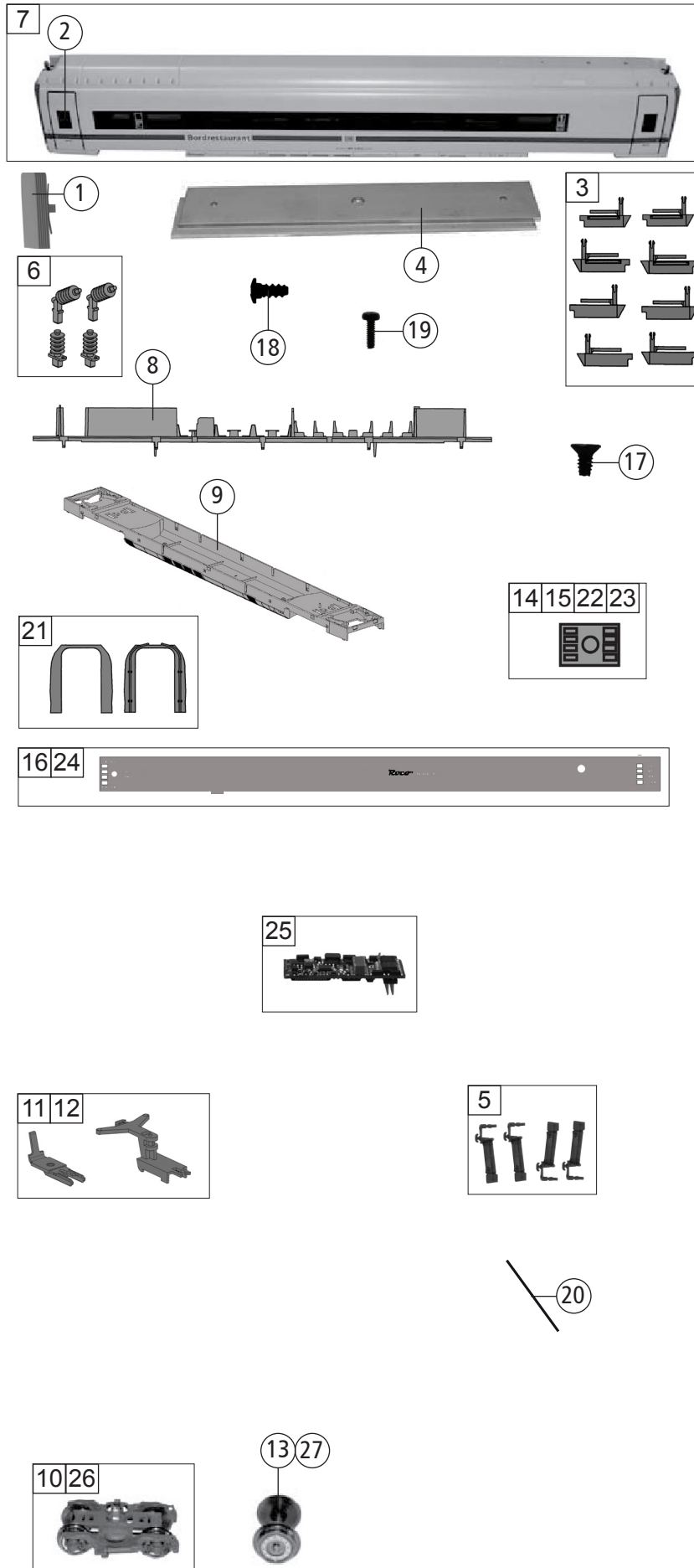


Pos. Nr. Pos.no.	Beschreibung Description	Art.-Nr. Art.no.	Preisgruppe Price bracket
72094	DB-AG BR 407	=	
72095		=	🔊
78095		~	🔊
1	Führerstand Driver's cab inset	124480812	14
2	Faltenbalg Gangway	12512100	6
3	Lichtleiter satz Light conductor set	13448003	13
4	Türfenster Door window	145045	5
5	Stirnfenster Front windows	142921	5
6	TS - Gehäuse+Spoiler Part set - Body + spoiler	145044	11
7	Beschwerung Ballast weight	16448081	16
8	Stossdämpfer satz Shock absorber set	19448001	11
9	Tritt Treadle	19501400	2
10	Hebel Lever	19501500	5
11	Gehäuse EW 407 008-2 Body assembly EW 407 008-2	145043	36
12	Inneneinrichtung f. EW Interior fittings for end wagon	254480812	12
13	Drehgestell kpl. mit Indusi Bogie complete with Indusi	314480811	14
14	Drehgestell kpl. Bogie complete	314480812	14
15	Wagenboden + Unterteil Floor plate + body lower section	334480012	14
16	Kuku-deichsel + Deckel Buchse Short coupling reception + cover bush	38404700	9
17	Kupplungsadapter Coupling adapter	38404800	6
18	Radsatz o. Zahnrad o. Nut Wheelset w/o gearwh. w/o groove	53428500	7
19	Radkontakt Wheel contact	61498000	7
20	Platine mit LED-Platine PCB with LED - PCB	145175	15
21	Kupplung Platine kpl. Coupling PCB complete	65415900	17
22	Brückenstecker PLUX-16 Jumper	130528	18
23	SK-Schraube M1 6x3 mm SK-Screw	125023	3
24	Linsenschraube Button screw	00710305	1
25	Kontaktplatzgarnitur Contacter pin assembly	00644407	11
26	Splint f. kupplungsadaptor Split pin for coupling adaptor	00730525	1
27	Drahtlichtfeder L=27 MM Straightening spring	00764016	2
28	Leiterplatte PCB	145177	10
29	Scheibenwischer EW Wipers end wagon	145049	4
30	TS - Stirnwand Part set - front wall	1972044	6
Sound			
31	Lichtplatine kpl. EW Light PCB complete end wagon	145179	13
32	Kupplungsplatine Coupling PCB	65415600	17
33	Platine kpl. EW PCB complete end wagon	145176	16
34	Decoder Decoder	145056	30

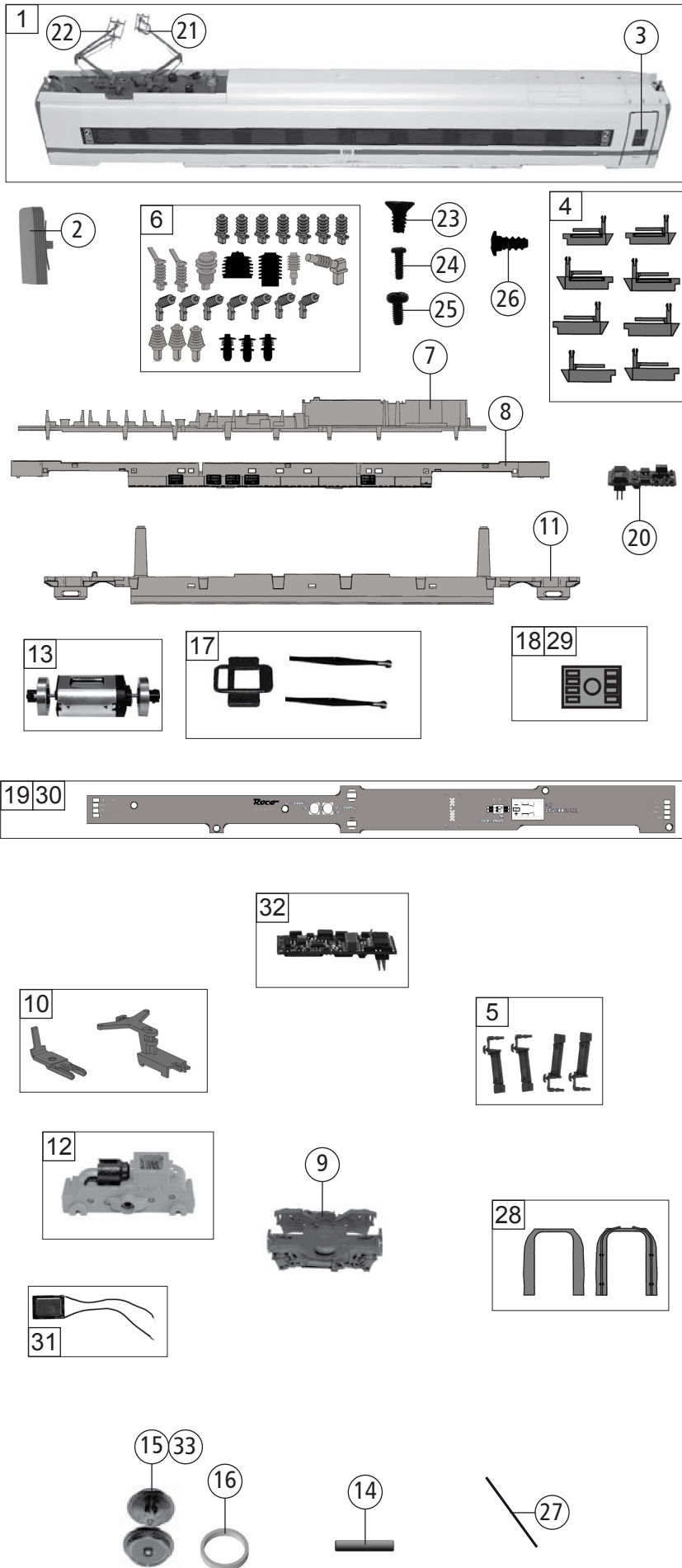
AC - Wechselstrom			
35	Drehgestell kpl. Bogie complete	313980812	14
36	Drehgestell kpl. mit Indusi Bogie complete with Indusi	313980814	14
37	Radsatz o. Zahnrad o. Nut Wheelset w/o gearwh. w/o groove	53429200	7
38	Radkontakt Wheel contact	61497900	7
39	Schleifer kpl. Slider complete	69202600	18

Änderungen in Konstruktion und Ausführung vorbehalten
We reserve the right to change the construction and specification

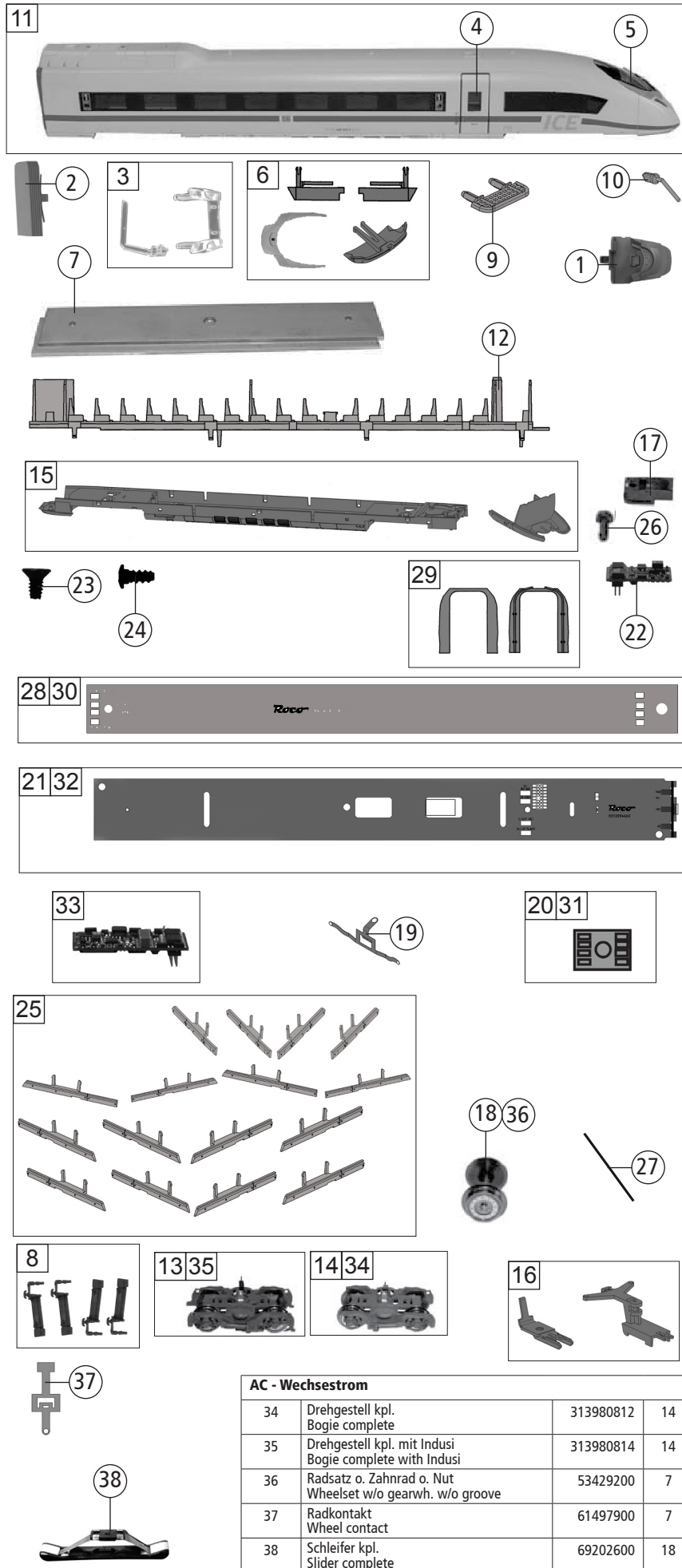
Auflage 07/2020 Blatt 3637 Best. Nr. 8072094930
Edition 07/2020 Page 3637 Order no 8072094930



Pos. Nr. Pos.no.	Beschreibung Description	Art.-Nr. Art.no.	Preisgruppe Price bracket
72094	DB-AG BR 407	=	
72095		=	🔊
78095		~	🔊
1	Faltenbalg Gangway	12512100	6
2	Türfenster Door window	145052	5
3	TS - Schürzen Part set - Skirt	145053	12
4	Beschwerung Ballast weight	16448081	16
5	TS - Stossdämpfer Part set - Shock absorber	19448001	11
6	TS - Isolatoren Part set - Isolators	194482813	13
7	Gehäuse kpl. 407 208-8 Body assembly complete 407 208-8	145051	36
8	Inneneinrichtung Interior fittings	254480813	12
9	Wagenboden Floor plate	304480013	22
10	Drehgestell kpl. Bogie complete	314480813	14
11	Kuku-deichsel + Deckel Buchse Short coupling reception + cover bush	38404700	9
12	Kuku-deichsel + Deckel Stifte Short coupling reception + cover pins	38404900	9
13	Radsatz o. Zahnrad o. Nut Wheelset w/o gearwh. w/o groove	53428500	7
14	Kupplungsplatine Coupling PCB	65416200	17
15	Kupplungsplatine Coupling PCB	65416300	17
16	Platine PCB	145178	12
17	SK - Schraube M1 6x3 mm SK - Screw	125023	3
18	Linsenschraube Button screw	00710305	1
19	Schraube M2 2x4,5 mm Screw	71350400	3
20	Drahtlichtfeder L=27 MM Straightening spring	00764016	2
21	TS - Stirnwand Part set - Front wall	1972044	6
Sound			
22	Kupplungsplatine Coupling PCB	65415600	17
23	Kupplungsplatine Coupling PCB	65416000	17
24	Innenbeleuchtung Platine kpl. Interior light PCB complete	145181	16
25	Decoder Decoder	145057	30
AC - Wechselstrom			
26	Drehgestell kpl. Bogie complete	313980813	14
27	Radsatz o. Zahnrad o. Nut Wheelset w/o gearwh. w/o groove	53429200	7



Pos. Nr. Pos.no.	Beschreibung Description	Art.-Nr. Art.no.	Preisgruppe Price bracket
72094	DB-AG BR 407	=	
72095		=	🔊
78095		~	🔊
1	Gehäuse MW 407 308-6 Body assembly motor wagon 407 308-6	145054	36
2	Faltenbalg Gangway	12512100	6
3	Türfenster Door window	145055	5
4	TS - Schürzen Part set - Skirt	145053	12
5	Stossdämpfer satz Shock absorber set	19448001	11
6	TS - Isolatoren + Umschalter Part set - Isolators + switch	194482812	13
7	Inneneinrichtung Interior fittings	254480714	12
8	Wagenboden Floor plate	142930	22
9	DG - Blende Bogie framework	31448071	14
10	Kuku-deichsel + Deckel Stifte Short coupling reception + cover pins	38404900	9
11	Grundrahmen Basic rame	40448071	17
12	Drehgestellblock Bogie block	45448071	16
13	Motor kpl. Motor complete	50448071	33
14	Achse Axle	00524011	1
15	Radsatz mit Zahnrad mit Nut Wheelset w. gearwheel with groove	53429000	7
16	Haftreifen Traction tyre	00544008	1
17	Kardanwelle + Distanzplättchen Cardan shaft + spacer plate	56450100	2
18	Kupplungsplatine Coupling PCB	65416300	17
19	Leiterplatte kpl. PCB complete	145180	19
20	Brückenstecker PLUX-16 Jumper	130528	18
21	Stromabnehmer SSS400 Pantograph	67434000	21
22	Stromabnehmer CXNG01 Pantograph	67434100	21
23	SK-Schraube M1 6x3 mm SK-Screw	125023	3
24	Schraube M1 6x5 mm Screw	110008	3
25	GF - Schraube M 2x4 GF - Screw	114877	3
26	Linsenschraube Button screw	00710305	1
27	Drahtlichtfeder L=27 MM Straightening spring	00764016	2
28	TS - Stirnwand Part set - Front wall	1972044	6
Sound			
29	Kupplungsplatine Coupling PCB	65415600	17
30	Platine kpl. PCB complete	145182	23
31	Lautsprecher Loudspeaker	129524	14
32	Sounddecoder 16 PLUX Sound decoder	129300	39
AC - Wechselstrom			
33	Radsatz m. Zahnrad m. Nut Wheelset w. gearwh. w. groove	53429100	7



Pos. Nr. Pos.no.	Beschreibung Description	Art.-Nr. Art.no.	Preisgruppe Price bracket
72094	DB-AG BR 407	=	
72095		=	🔊
78095		~	🔊
1	Führerstand Driver's cab inset	124480812	14
2	Faltenbalg Gangway	12512100	6
3	Lichtleiter satz Light conductor set	13448003	13
4	Türfenster Door window	145048	5
5	Stirnfenster Front windows	142921	5
6	TS - Gehäuse+Spoiler Part set - Body + spoiler	145044	11
7	Beschwerung Ballast weight	16448081	16
8	Stossdämpfer satz Shock absorber set	19448001	11
9	Tritt Treadle	19501400	2
10	Hebel Lever	19501500	5
11	Gehäuse EW 407 508-1 Body assembly EW 407 508-1	145050	36
12	Inneneinrichtung f. EW Interior fittings for end wagon	254480815	12
13	Drehgestell kpl. mit Indusi Bogie complete with Indusi	314480811	14
14	Drehgestell kpl. Bogie complete	314480812	14
15	Wagenboden + Unterteil Floor plate + body lower section	334480015	14
16	Kuku-deichsel + Deckel Buchse Short coupling reception + cover bush	38404700	9
17	Kupplungsadapter Coupling adapter	38404800	6
18	Radsatz o. Zahnrad o. Nut Wheelset w/o gearwh. w/o groove	53428500	7
19	Radkontakt Wheel contact	61498000	7
20	Kupplungsplatine Coupling PCB	65415900	17
21	Platine kpl. EW PCB complete end wagon	145175	15
22	Brückenstecker PLUX-16 Jumper	130528	18
23	SK-Schraube M1 6x3 mm SK-Screw	125023	3
24	Linsenschraube Button screw	00710305	1
25	Zurüstbeutel Bag of accessories	145042	12
26	Splint f. kupplungsadaptor Split pin for coupling adaptor	00730525	1
27	Drahtlichtfeder L=27 MM Straightening spring	00764016	2
28	Leiterplatte PCB	145177	10
29	TS - Stirnwand Part set - Front wall	1972044	6
Sound			
30	Lichtplatine kpl. EW Light PCB complete end wagon	145179	13
31	Kupplungsplatine Coupling PCB	65415600	17
32	Platine kpl. EW PCB complete end wagon	145176	16
33	Decoder Decoder	145057	30

AC - Wechsestrom			
34	Drehgestell kpl. Bogie complete	313980812	14
35	Drehgestell kpl. mit Indusi Bogie complete with Indusi	313980814	14
36	Radsatz o. Zahnrad o. Nut Wheelset w/o gearwh. w/o groove	53429200	7
37	Radkontakt Wheel contact	61497900	7
38	Schleifer kpl. Slider complete	69202600	18

Ersatzteile erhalten Sie direkt unter www.fleischmann.de, bei Ihrem Fachhändler oder Ihrer Landesvertretung.
Spare parts can be ordered directly at www.fleischmann.de and from your local dealer or country representative.